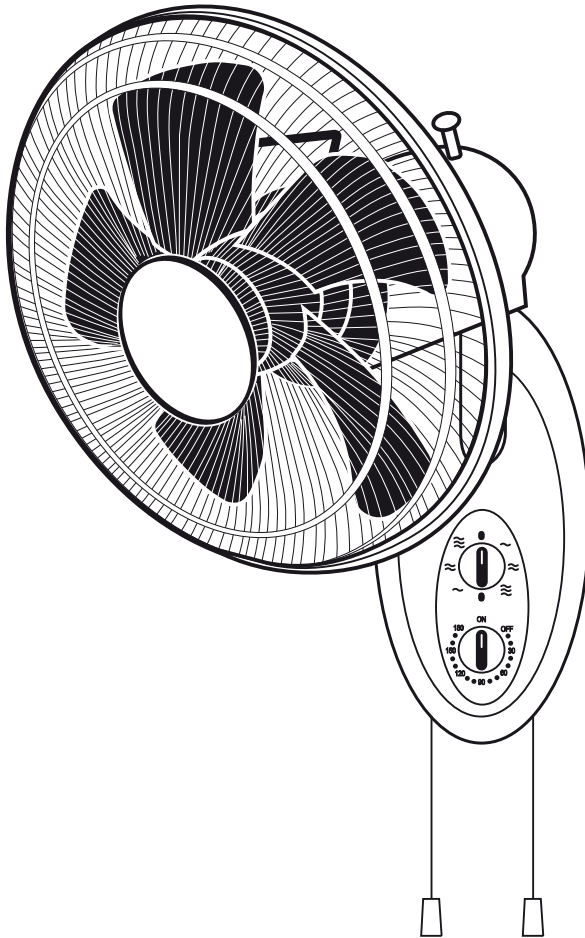




ARTIC-405 PM GR



Instrucciones de uso
User instructions
Notice d'utilisation
Instruções de utilização
Gebruiksaanwijzing
Инструкция по эксплуатации
Istruzioni



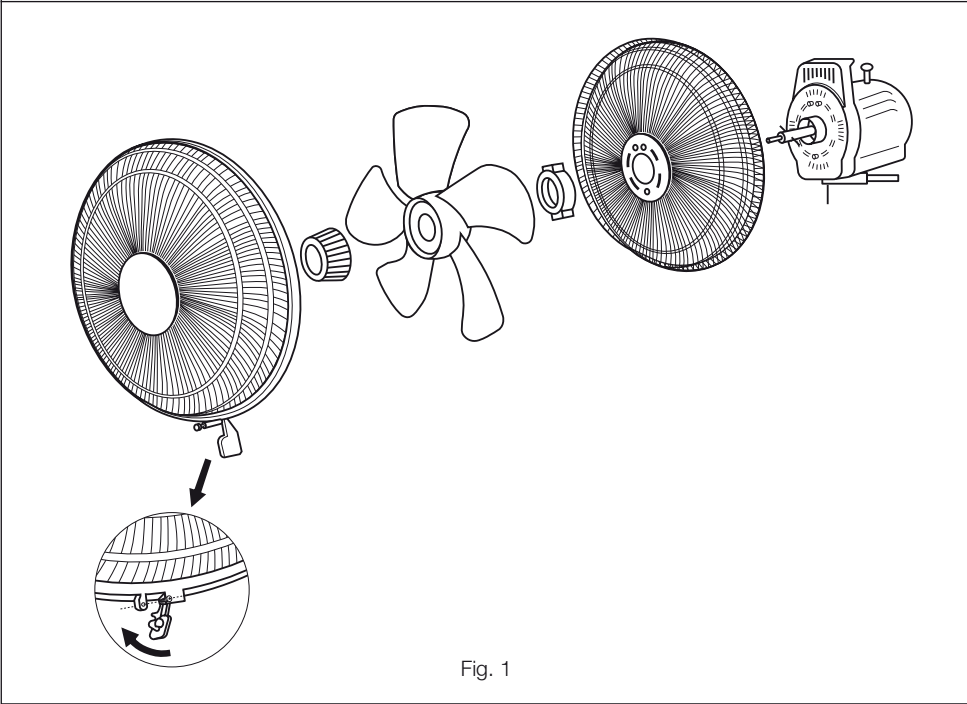
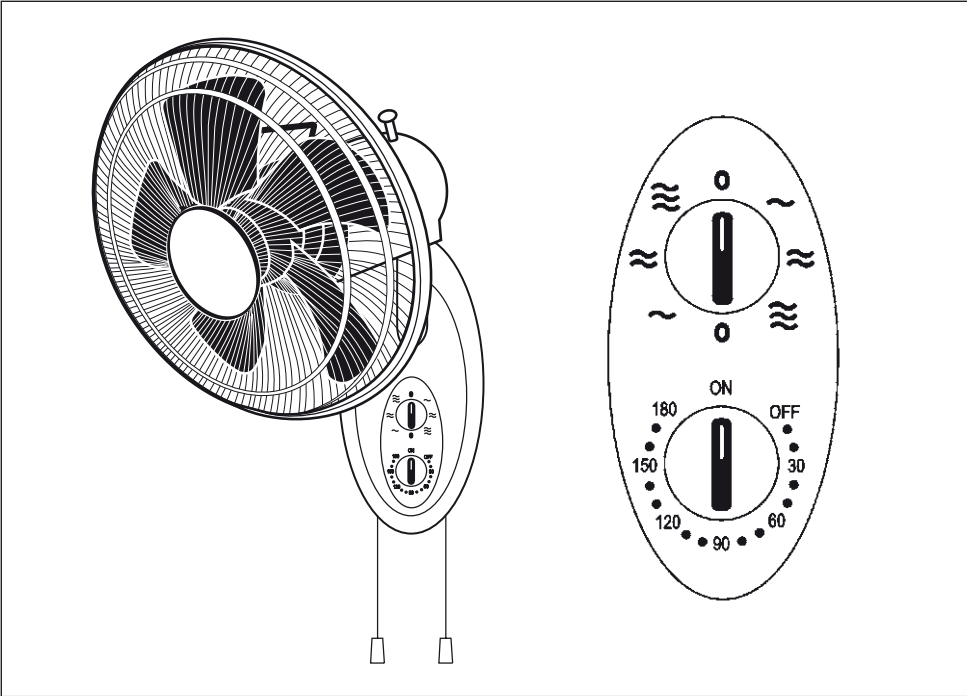
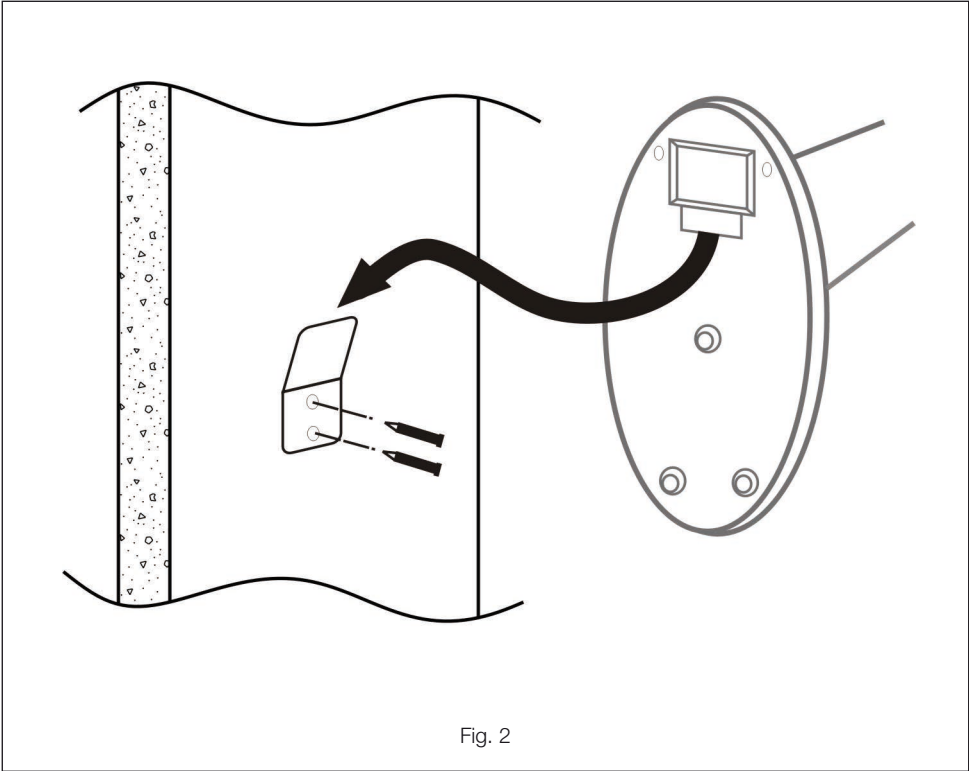


Fig. 1



GENERAL

Le agradecemos la confianza que nos ha depositado mediante la compra de este aparato. Usted ha adquirido un producto de calidad que ha sido totalmente fabricado según reglas técnicas de seguridad reconocidas y conformes a las normas CE.

Sírvase leer atentamente estas instrucciones antes de la puesta en funcionamiento y guárdelas para futuras referencias.

Rogamos compruebe el perfecto estado y funcionamiento del aparato al desembalarlo ya que cualquier defecto de origen que presente está amparado por la garantía **S&P**.

RECOMENDACIONES DE SEGURIDAD

- Asegúrese que la tensión de alimentación coincida con la indicada en la placa de características, situada en la parte inferior de la caja de conexiones.
- No utilice este aparato en el interior de cuartos de baños o duchas.
- No sumerja el aparato.
- No tire del cable para extraer la clavija de la enchufe.
- No utilice el aparato con el cable o la clavija dañada.
- No toque la clavija con las manos mojadas.
- Antes de enchufar o desenchufar el aparato, asegúrese de que el interruptor está en la posición 0.
- Si el cable flexible de alimentación está dañado, únicamente puede ser substituido por un cable suministrado por S&P o por su servicio post venta.
- Desenchufe el aparato cuando no lo esté utilizando o cuando quiera proceder a su limpieza.
- Este aparato pueden utilizarlo niños con edad de 8 años y superior y personas con capacidades físicas, sensoriales o mentales reducidas o falta de experiencia y conocimiento, si se les ha dado la supervisión o formación apropiadas respecto al uso del aparato de una manera segura y comprenden los peligros que implica. Los niños no deben jugar con el aparato.
- No deje el ventilador al lado de focos de calor o cortinas.
- No introduzca ningún objeto a través de la rejilla de protección.
- No cuelgue objetos de las rejillas del ventilador.
- No es recomendable que bebés o personas enfermas, estén expuestas a las corrientes de aire.
- La limpieza y el mantenimiento a realizar por el usuario no deben realizarlos los niños sin supervisión.

INSTRUCCIONES DE MONTAJE (FIG.1)

1. Suelte la tuerca de la fijación de la rejilla trasera (sentido de giro horario) y la tuerca para la fijación de la hélice (sentido de giró antihorario), del eje del motor.
2. Monte la rejilla de protección trasera sobre el cabezal del motor, haciendo coincidir los 3 agujeros situados en la rejilla, con las tres espigas de la parte frontal del motor, y sujete la rejilla a la caja del motor con la tuerca de fijación de la rejilla trasera.
3. Introduzca la hélice sobre el eje del motor, adaptando la ranura de la parte central de la hélice al pasador del eje y sujételas con la tuerca de fijación de la hélice.
4. Compruebe la hélice girándola manualmente. Asegúrese de que no hay roce con la contratuercas de seguridad. La hélice debe girar libremente, en caso contrario, repita las operaciones anteriores.
5. Monte la rejilla de protección delantera, introduzca el gancho, situado en la parte superior de la misma, en la rejilla trasera. Junte las dos rejillas y presione hasta que queden bien unidas dentro del aro de plástico.
6. Cierre el clip de seguridad situado en la parte inferior de la rejilla delantera y sujételo con el tornillo.

INSTALACIÓN DEL VENTILADOR EN LA PARED (FIG.2)

- Asegúrese de que la pared donde usted pretende ubicar el ventilador sea suficientemente consistente para soportar el peso y la oscilación del ventilador.
- Fije el soporte metálico en la pared mediante la ayuda de los tornillos y los tacos suministrados con el aparato.
- Introduzca el soporte metálico previamente fijado en la pared dentro de la ranura ubicada en la parte posterior del aparato.

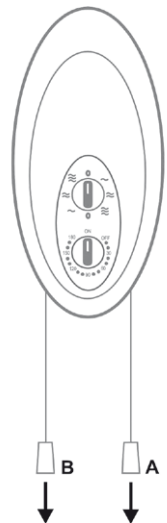
PUESTA EN MARCHA Y FUNCIONES DE CONTROL

Una vez comprobada la tensión de alimentación, conecte el aparato a la red eléctrica.

Para su puesta en marcha podrá actuar mediante los mandos de control o con la ayuda del tirador **(A)**.

- Velocidad de funcionamiento:
Mediante el mando de control superior o tirando del tirador **(A)**, usted podrá seleccionar tres velocidades distintas de funcionamiento,

0	OFF
~	Velocidad Lenta
≈	Velocidad Media
≡	Velocidad Rápida



- Temporizador:
Con el mando de control inferior, puede seleccionar el tiempo de funcionamiento que desee (0-180 minutos). Una vez transcurrido dicho tiempo, el ventilador se auto desconectará. Para poder reanudar su funcionamiento, solo debe colocar el mando en posición ON o volviendo a reprogramar el tiempo de funcionamiento.
- Oscilación:
Tirando del tirador (B), puede controlar la oscilación del ventilador.

INCLINACIÓN DEL CABEZAL

La gama de ventiladores ARTIC presentan un cabezal direccional. Para ello, basta con ejercer una leve presión sobre el mismo, para poder ajustar el ángulo de proyección deseado del aire.

MANTENIMIENTO

Nota: Antes de proceder con la limpieza del aparato, asegúrese de que este esta desconectado de la red eléctrica.

Esta gamma de ventiladores, no necesita de un especial mantenimiento. Puede limpiar el exterior del aparato con un trapo húmedo. **No lo sumerja en agua.** No utilice detergentes o disolventes abrasivos para su limpieza. Antes de proceder al montaje, asegúrese que todas las piezas están completamente secas.

Importante: Asegúrese de que el ventilador está desconectado de la alimentación antes de quitar la protección.

ASISTENCIA TÉCNICA

La extensa red de Servicios Oficiales **S&P** garantiza una adecuada asistencia técnica. En caso de observar alguna anomalía en el aparato, rogamos se ponga en contacto con cualquiera de los servicios oficiales mencionados, donde será debidamente atendido. Cualquier manipulación efectuada por personas ajenas a los Servicios Oficiales **S&P** nos obligaría a cancelar su garantía. Para aclarar cualquier duda con respecto a los productos **S&P** diríjase a la Red de Servicios Post Venta si es en territorio español, o a su distribuidor habitual en el resto del mundo. Para su localización puede consultar la página WEB **www.solerpalau.com**

PUESTA FUERA DE SERVICIO Y RECICLAJE



- En caso de puesta en fuera de servicio, aunque sea de forma temporal, es aconsejable conservar el aparato en lugar seco y libre de polvo, dentro de su embalaje original.
- La normativa de la CEE y el compromiso que debemos adquirir con las futuras generaciones, nos obligan al reciclado de materiales; le rogamos que no olvide depositar todos los elementos sobrantes del embalaje en los correspondientes contenedores de reciclaje, así como de llevar los aparatos sustituidos al Gestor de Residuos más próximo.

EL FABRICANTE NO SE HACE RESPONSABLE DE LOS DAÑOS PRODUCIDOS A PERSONAS Y/O COSAS DEBIDOS AL INCUMPLIMIENTO DE ESTAS ADVERTENCIAS.
S&P SE RESERVA EL DERECHO A MODIFICACIONES DEL PRODUCTO SIN PREVIO AVISO.

GENERAL

Thank you for placing your trust in S&P by purchasing this product, which has been manufactured in accordance with technical safety regulations and compliance with current EC standards.

Before using this product please read the instructions carefully, as they contain important information for your safety during use and maintenance. Keep these instructions at hand for future reference.

Please check that the appliance is in perfect condition when you unpack it, as all factory defects are covered by the **S&P** guarantee.

SECURITY RECOMMENDATIONS

- Ensure that the mains alternating current coincides with the voltage indicated on the characteristics plate located on the back of the connecting box.
- Do not submerge the appliance in liquids.
- Do not pull on the cable to remove the plug from the socket.
- Do not use the appliance if the cable or plug are damaged.
- Do not touch the plug with wet hands.
- Before plugging or unplugging the appliance, ensure that the switch is in the 0 position.
- If the mains cable flex is damaged, it can only be replaced with a cable supplied by S&P or by their after sales service.
- Unplug the appliance when not in use or when cleaning it.
- This appliance can be used by children aged from 8 years and above and persons with reduced physical, sensory or mental capabilities or lack of experience and knowledge if they have been given supervision or instruction concerning use of the appliance in a safe way and understand the hazards involved. Children should not play with the product.
- Do not place the fan near sources of heat or curtains.
- Do not put objects through the protective grill.
- Do not hang objects from the protective grill of the fan.
- Exposing babies or sick people to the air current from the fan is not recommended.
- Cleaning and maintenance to perform by the user not be made by children without supervision.

INSTRUCTIONS FOR ASSEMBLY (FIG.1)

1. Loosen the holding bolt on the back grill (clockwise) and the fan blade holding bolt (anti-clockwise) from the motor shaft.
2. Mount the back protective grill on the motor head, ensuring that the 3 holes located in the grill coincide with the three pins on the front part of the motor. Fix the grill to the motor using the holding bolt for the back protective grill.
3. Place the fan blade on the motor shaft, adapting the slots in the central part of the fan blade to the pins on the motor shaft and tighten the holding bolt for the fan blade.
4. Check the fan blade by turning it manually. Ensure that there is no friction with the safety counter bolt. The fan blade must turn freely, if not, repeat the previous steps.
5. Mount the front protective grill by introducing the hook, located on the upper part of the same, into the back protective grill. Unite the two gratings and press until they are well joined within the plastic ring.
6. Close the security clip located on the bottom part of the front grill and tighten the screw.

MOUNTING THE FAN ON THE WALL (FIG.2)

- Ensure that the wall where the fan is to be mounted is strong enough to support the weight and oscillations of the fan.
- Fix the metallic support to the wall by using the screws and rawl plugs supplied with the appliance.
- Place the fan on to the metallic support by locating the slots on the back part of the appliance.

USING THE FAN AND CONTROL FUNCTIONS

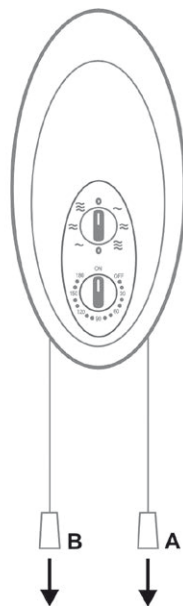
After checking the voltage, connect the fan to the mains.

To start the fan you can use the controls or the control cable (**A**).

- Velocidad de funcionamiento:
Mediante el mando de control superior o tirando del tirador (**A**), usted podrá seleccionar tres velocidades distintas de funcionamiento,

0	OFF
~	Slow
≈	Medium
≡	Fast

- Timer:
With the lower control switch, you can select how long you wish the fan to operate (0-180 minutes).



After which time, the fan will switch off automatically. To start the fan again, you only have to put the control switch in the ON position or by reprogramming the timer.

- Oscillation:
By pulling control cable (**B**), You can control the oscillation of the fan.

MAINTENANCE

Warning: Before cleaning the appliance, ensure that is not connected to the mains.

This range of fans, do not require any special maintenance. You can clean the exterior of the fan with a damp cloth. **Do not submerge the appliance in water.** Do not use detergents or abrasive cleaners to clean the appliance. Before mounting ensure that all the parts are completely dry.

Important: Make sure the fan is disconnected from power supply before removing the protection.

TECHNICAL ASSISTANCE

S&P's large Technical Service network will guarantee adequate technical assistance.

If a fault is observed in the unit, please contact any of the mentioned technical service offices and they will attend to your problem.

Any manipulation of the appliance by personnel not belonging to the Official **S&P** Services will result in your guarantee being void.

For any queries regarding **S&P** products please contact any branch of our After Sales Service network if you are in Spain, or your regular dealer in the rest of the world. To find your nearest dealer, visit our website at **www.solerpalau.com**

REMOVAL FROM SERVICE, DISPOSAL AND RECYCLING



- If the appliance is not to be used for any length of time, we recommend returning it to its original package and storing it in a dry, dust-free place.
- EU regulations and our commitment to future generations oblige us to recycle used materials; please remember to dispose of all unwanted packaging materials at the appropriate recycling points, and to drop off obsolete equipment at the nearest waste management point.

THE MANUFACTURER WILL NOT BE HELD LIABLE FOR DAMAGES TO PEOPLE AND/OR PROPERTY DUE TO NON-COMPLIANCE WITH THESE WARNINGS.

S&P RESERVES THE RIGHT TO MODIFY THE PRODUCT WITHOUT PRIOR NOTIFICATION.

INFORMATIONS GÉNÉRALES

Vous venez d'acquérir un appareil S&P. Nous vous remercions de votre confiance. Ce produit a été fabriqué selon les règles techniques de sécurité, conformément aux directives de la CE. Avant d'installer et de mettre en marche cet appareil, lisez attentivement les instructions d'utilisation car elles contiennent des indications importantes concernant votre sécurité pendant l'utilisation et l'entretien de l'appareil. Gardez ce manuel pour des consultations futures. Vérifiez le parfait état de l'appareil au moment du déballage car tout défaut d'origine est couvert par la garantie **S&P**.

CONSIGNES DE SÉCURITÉ

- S'assurer que la tension électrique d'alimentation est bien celle indiquée sur la plaque des caractéristiques en bas de la boîte de raccordements.
- Ne pas utiliser cet appareil dans des salles de bain ou douches.
- Ne pas immerger l'appareil ni le placer sous l'eau.
- Ne pas tirer sur le câble pour extraire la fiche de la prise électrique.
- Ne pas utiliser l'appareil si le câble ou la fiche est endommagé.
- Ne pas toucher la fiche si vous avez les mains mouillées.
- Avant de brancher ou débrancher l'appareil, s'assurer que l'interrupteur est bien sur en position 0.
- Si le câble flexible d'alimentation est endommagé, il ne peut être remplacé que par un câble fourni par S&P ou son service après-vente.
- Débrancher l'appareil lorsqu'il n'est pas utilisé ou lorsque vous souhaitez le nettoyer.
- Cet appareil peut être utilisé par des enfants âgés de 8 ans et plus, Cet appareil n'est pas prévu pour être utilisé par des personnes (y compris les enfants) dont les capacités physiques, sensorielles ou mentales sont réduites ou des personnes dénuées d'expérience ou de connaissance, sauf si elles ont pu bénéficier, par l'intermédiaire d'une personne responsable de leur sécurité, d'une surveillance ou d'instructions préalables concernant l'utilisation de l'appareil. Les enfants ne doivent pas jouer avec l'appareil.
- Ne pas laisser le ventilateur auprès de foyer de chaleur ou de rideaux.
- N'introduire aucun objet au travers de la grille de protection.
- N'accrocher aucun objet aux grilles du ventilateur.
- L'exposition aux courants d'air n'est pas recommandée pour les bébés et personnes malades.
- Nettoyage et entretien par l'utilisateur ne doivent être pas fabriqués par des enfants sans surveillance.

INSTRUCTIONS D'ASSEMBLAGE (FIG.1)

1. Dévisser l'écrou d'assemblage de la grille arrière (dans le sens horaire) et l'écrou de fixation de l'hélice de l'axe du moteur en tournant dans le sens inverse des aiguilles d'une montre.
2. Monter la grille de protection arrière sur le moteur, en faisant coïncider les 3 trous situés sur la grille avec les 3 tenons de la partie frontale du moteur et fixer la grille au moteur avec l'écrou d'assemblage de la grille arrière.
3. Introduire l'hélice sur l'axe du moteur en adaptant la rainure de la partie centrale de l'hélice à la goupille de l'axe et la fixer à l'aide de l'écrou d'assemblage de l'hélice.
4. Vérifier le fonctionnement de l'hélice en la faisant tourner manuellement. Veiller à ce qu'il n'y ait pas de frottement contre le contre-écrou de sécurité. Si l'hélice ne tourne pas librement, recommencer les opérations précédentes.
5. Placer la grille de protection avant en l'accrochant à la grille arrière au moyen du crochet se trouvant dans sa partie supérieure. Appuyez bien pour que les deux grilles soient bien jointes dans l'anneau en plastique.
6. Fermer le clip de sécurité qui se trouve en partie inférieure de la grille avant et l'immobiliser avec la vis.

INSTALLATION DU VENTILATEUR AU MUR (FIG.2)

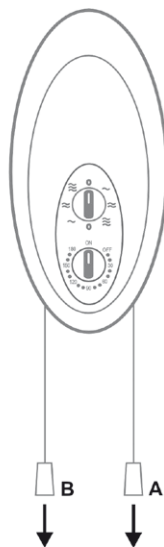
- S'assurer que le mur où vous souhaitez placer le ventilateur est suffisamment solide pour supporter le poids et les oscillations du ventilateur.
- Fixer le support métallique au mur à l'aide des vis et des chevilles fournies avec l'appareil.
- Faire passer la rainure de la partie arrière du ventilateur dans le support métallique fixé au mur.

MISE EN MARCHÉ ET FONCTIONS DE CONTRÔLE

Après avoir vérifié la tension électrique, brancher l'appareil sur le secteur. Pour le mettre en marche, utiliser soit le bouton de commande supérieur soit la tirette **(A)**.

- Vitesse de fonctionnement:
au moyen du bouton de commande supérieur ou de la tirette **(A)**, vous pourrez sélectionner trois vitesses de fonctionnement différentes,

0	Arrêt
~	Vitesse lente
≈	Vitesse moyenne
≡	Vitesse rapide



- Temporisateur:
avec le bouton de commande inférieure, vous pouvez sélectionner la durée de fonctionnement souhaitée (de 0 à 180 minutes). Une fois le temps passé, le ventilateur s'arrêtera automatiquement. Pour redémarrer l'appareil, il suffit de mettre en position «ON» ou de reprogrammer une durée de fonctionnement.
- Oscillation:
au moyen de la tirette (B), vous pouvez piloter l'oscillation de la tête du ventilateur.

INCLINAISON DE LA TÊTE DU VENTILATEUR

La gamme des ventilateurs ARTIC dispose d'une tête orientable de bas en haut. Pour changer l'orientation, il suffit d'exercer une légère pression sur la tête pour ajuster l'angle de diffusion de l'air.

ENTRETIEN

Remarque: avant de procéder au nettoyage du ventilateur, assurez-vous qu'il n'est pas branché sur le secteur.

Cette gamme de ventilateurs ne requiert pas d'entretien spécifique. Vous pouvez nettoyer l'extérieur de l'appareil avec un chiffon humide. **Ne pas l'immerger ni le placer sous l'eau.** Ne pas utiliser de détergents ou de dissolvants abrasifs. Avant de procéder à l'assemblage, veiller à ce que toutes les pièces soient bien complètement sèches.

Important: Assurez-vous que le ventilateur est débranché de son alimentation avant de retirer la protection.

ASSISTANCE TECHNIQUE

Pour toute anomalie de l'appareil prendre contact avec votre distributeur.

Toute manipulation effectuée par des personnes n'appartenant pas aux services officiels **S&P** entraînera l'annulation de votre garantie.

Pour toute précision ou répondre à toutes vos questions concernant les produits **S&P** veuillez vous adresser à votre distributeur habituel.

Vous trouverez son adresse sur notre site www.solerpalau.com

MISE HORS SERVICE ET RECYCLAGE



- En cas de mise hors service, même temporaire, il est conseillé de ranger l'appareil dans un endroit sec et sans poussière, dans son emballage original.
- La norme de la CEE et l'engagement que nous devons maintenir envers les futures générations nous obligent à recycler le matériel; nous vous prions de ne pas oublier de déposer tous les éléments restants de l'emballage dans les containers correspondants de recyclage, et d'emmener les appareils remplacés au Gestionnaire de Déchets le plus proche.

LE FABRICANT NE SERA PAS RESPONSABLE DES DOMMAGES SURVENUS À DES PERSONNES ET/OU DES OBJETS DUS AU NON RESPECT DE CES AVERTISSEMENTS. S&P EST HABILITÉ À RÉALISER DES MODIFICATIONS DU PRODUIT SANS EN AVERTIR LE CLIENT À L'AVANCE.

GERAL

Agradecemos a confiança depositada na **S&P** ao comprar este produto, o qual foi fabricado segundo as regras técnicas de segurança conformes as normas da CE.

Antes de colocar este produto em funcionamento, leia atentamente as instruções de utilização, pois contêm informações importantes para a sua segurança durante a utilização e manutenção do aparelho. Guarde-as para futuras consultas.

Verifique se o aparelho está em perfeito estado ao desembalá-lo, já que qualquer defeito de origem está coberto pela garantia **S&P**.

RECOMENDAÇÕES DE SEGURANÇA

- Verifique se a tensão da alimentação é coincidente com a indicada na placa de características, situada na parte inferior da caixa de ligações.
- Não utilize este aparelho no interior de casas de banho ou duches.
- Não submergir o aparelho.
- Não puxe o cabo eléctrico para extrair a ficha da tomada.
- Não utilize o aparelho se o cabo ou ficha estiverem danificados.
- Não toque na ficha com as mãos molhadas.
- Antes de ligar/desligar o aparelho, verifique se o interruptor está na posição 0.
- Se o cabo flexível da alimentação estiver danificado, só poderá ser substituído por um outro cabo fornecido pela S&P ou pelo seu serviço pós venda.
- Desligue o aparelho quando não esteja a ser necessário ou quando queira proceder à sua limpeza.
- Este dispositivo pode ser utilizado com crianças em idade de 8 e acima e pessoas com deficiências físicas, sensoriais ou mentais ou falta de experiência e conhecimento, se tiverem recebido supervisão ou treinamento sobre o uso adequado dos equipamentos de uma maneira segura e compreender os perigos envolvidos. As crianças não devem brincar com o aparelho.
- Não deixe a ventoinha perto de fontes de calor ou de cortinados.
- Não introduza nenhum objecto através da rede de protecção.
- Não pendure objectos nas redes da ventoinha.
- Não é recomendável que bebés ou pessoas que padeçam de alguma doença, estejam expostas as correntes de ar.
- Nettoyage et entretien par l'utilisateur ne doivent être pas fabriqués par des enfants sans surveillance.

INSTRUÇÕES DE MONTAGEM (FIG.1)

1. Desaperte a porca da fixação da rede traseira (no sentido dos ponteiros do relógio) e a porca para a fixação da hélice (no sentido contrário aos ponteiros do relógio) do eixo do motor.
2. Monte a rede de protecção traseira sobre a cabeça do motor, fazendo coincidir os 3 furos situados na rede, com os três suportes da parte frontal do motor, e segure a rede à caixa do motor com a porca de fixação da rede traseira.
3. Introduza a hélice sobre o eixo do motor, adaptando a ranhura da parte central da hélice ao passador do eixo e segure-as com a porca de fixação da hélice.
4. Verifique a hélice girando-a manualmente. Verifique se não há fricção com a contraporca de segurança. A hélice deve girar livremente, caso contrário, repita as operações anteriores.
5. Coloque a rede de protecção dianteira, introduza o gancho, situado na parte superior da mesma, na rede traseira. Junte as duas redes e pressione até que fiquem bem unidas dentro do aro de plástico.
6. Feche o clip de segurança situado na parte inferior da rede dianteira e segure-o com o parafuso.

INSTALAÇÃO DA VENTONINHA NA PAREDE (FIG.2)

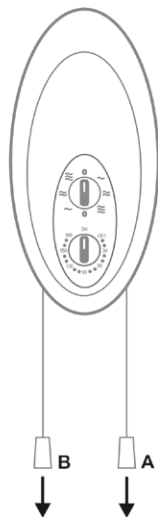
- Verifique se a parede onde pretende colocar a ventoinha é suficientemente consistente para suportar o seu peso e oscilação.
- Fixe o suporte metálico na parede com os parafusos e as buchas que acompanham o aparelho.
- Introduza o suporte metálico previamente fixado na parede dentro da ranhura situada na parte posterior do aparelho.

FUNCIONAMENTO E FUNÇÕES DE CONTROLO

Uma vez comprovada a tensão da alimentação, ligue o aparelho à rede eléctrica. Para iniciar o seu funcionamento poderá utilizar os comandos de controlo ou a ajuda do puxador (A).

- Velocidade de funcionamento:
Mediante o comando de controlo superior ou utilizando o puxador (A), poderá seleccionar três velocidades diferentes de funcionamento,

0	Arrêt
~	Vitesse lente
≈	Vitesse moyenne
≡	Vitesse rapide



- Temporizador:
Com o comando de controlo inferior, pode seleccionar o tempo de funcionamento que desejar (0-180 minutos). Uma vez decorrido esse tempo, a ventoinha desligará automaticamente. Para poder retomar o seu funcionamento, deverá apenas colocar o comando na posição ON ou voltar a reprogramar o tempo de funcionamento.
- Oscilação:
Utilizando o puxador (**B**), pode controlar a oscilação da ventoinha.

INCLINAÇÃO DA CABEÇA

A série de ventoinhas ARTIC apresentam uma cabeça direccionada. Para isso, é suficiente exercer uma leve pressão sobre o mesmo para poder ajustar o ângulo de projecção desejado do ar.

MANUTENÇÃO

Nota: Antes de proceder à limpeza do aparelho, verifique se este está desligado da corrente eléctrica.

Esta série de ventoinhas, não necessita de manutenção especial. Pode limpar o exterior do aparelho com um pano húmido. **Não submergir o aparelho na água.** Não empregue detergentes ou dissolventes abrasivos na sua limpeza. Antes de proceder à montagem, verifique se todas as peças estão completamente secas.

Importante: Asegure-se de que o ventilador está desligado da alimentação antes de retirar a proteção.

ASSISTÊNCIA TÉCNICA

A extensa rede de Serviços Oficiais **S&P** garante uma adequada assistência técnica. No caso de observar alguma anomalia neste aparelho, por favor contacte qualquer dos nossos serviços oficiais mencionados, onde será devidamente atendido. Qualquer manipulação efectuada por pessoas alheias aos Serviços Oficiais **S&P** obrigaria ao cancelamento da sua garantia. Para esclarecer qualquer dúvida relativa aos produtos **S&P** dirija-se à Rede de Serviços. Pós Venda se estiver em território Espanhol, ou ao seu distribuidor habitual no resto do mundo. Localize o distribuidor da sua área na página **www.solerpalau.com**

PUESTA FUERA DE SERVICIO Y RECICLAJE



- Caso deixe de utilizar o aparelho, nem que seja temporariamente, aconselhamos a conservar o aparelho num lugar seco e livre de pó, dentro da sua embalagem original.
- A normativa da CE e o nosso compromisso com as gerações futuras obrigam-nos à reciclagem dos materiais; agradecemos que deposite todos os elementos sobrantes da embalagem em contentores próprios de reciclagem.

O FABRICANTE NÃO SE RESPONSABILIZA PELOS DANOS PRODUZIDOS A PESSOAS E/OU COISAS ESULTANTES DO INCUMPRIMENTO DESTAS ADVERTÊNCIAS. A S&P RESERVA-SE O DIREITO DE MODIFICAR O PRODUCTO SEM AVISO RÉVIO.

ALGEMENHEDEN

Dank u voor het vertrouwen in S&P door dit product te kopen, wat geproduceerd is in overeenstemming met veiligheidsseisen en het naleven van de huidige EC standaard. Voordat u het product in gebruik neemt, lees de instructies goed door omdat ze belangrijke veiligheidsinformatie bevatten voor gebruik en onderhoud. Hou deze instructies altijd bij de hand. Controleer of het toestel in perfecte staat is als u het uitpakt; alle fabrieksfouten vallen onder **S&P** garantie.

VEILIGHEIDSVOORSCHRIFTEN

- Verzekert U zich ervan, dat de netspanning overeenkomt met de aanwijzingen vermeld op het plaatje aan de onderkant van de ventilator.
- Niet geschikt voor badkamers of douches.
- Dompel het apparaat niet in water onder.
- Trek niet aan het snoer om de stekker uit het stopcontact te halen.
- Gebruikt U het apparaat niet als het snoer of de stekker beschadigd zijn.
- Raakt U de stekker niet met natte handen aan.
- Voordat U de stekker in het stopcontact doet of eruit haalt verzekert U zich van het feit dat de schakelaar op het apparaat op stand 0 staat.
- Als het flexibele voedings snoer is beschadigd dan dient dit alleen vervangen worden door een goedgekeurd snoer.
- Trek de stekker uit het stopcontact, als U het apparaat niet gebruikt of als U het wilt schoonmaken.
- Dit apparaat kan worden gebruikt door kinderen in de leeftijd vanaf 8 jaar en personen met verminderde lichamelijke, zintuiglijke of geestelijke mogelijkheden of gebrek aan ervaring als ze toezicht of instructie hebben gekregen betreffende het gebruik van het toestel op een veilige manier en begrijpen de gevaren. Het is verboden voor kinderen om met het toestel te spelen.
- Plaats de ventilator niet in de nabijheid van warmtebronnen of gordijnen.
- Druk geen objecten door het beschermingsrooster.
- Hang geen objecten aan de roosters van de ventilator.
- Reinigen van het toestel alleen door volwassenen.

INSTRUCTIES VOOR HET MONTEREN (FIG. 1)

1. Verwijder de moer van het achterooster los en ook de moer voor het bevestigen van het waaierblad (tegen de klok in).

2. Monteer het achterrooster op de bovenkant van de motor zo dat de drie gaten in het rooster samenvallen met de drie pennen van de voorkant van de motor en zodat het rooster vastzit aan de doos van de motor met de moer van de bevestiging van het achterrooster.
3. Monteer het waaierblad op de motoras let op dat de inkeping in het waaierblad samenvalt met de pen van de as en zet het blad vast met de moer op de motoras.
4. Test de ventilator door deze met de hand te draaien. Verzekert U er zich van dat er geen belemmeringen zijn in de draaibeweging. Het waaierblad moet vrij kunnen draaien. Indien de waaier niet vrij kan draaien, demonteer dan het blad en controleer of er geen belemmeringen zijn. Monteer hierna het blad nogmaals en controleer een vrije draai.
5. Monteer het beschermingsrooster van de voorkant, breng de haak aan die aan de bovenkant zit op het achterrooster. Breng de twee roosters samen en druk zodat ze goed vastzitten in de plastic hoepel.
6. Sluit de veiligheidsspen aan de onderkant van het voorrooster en zet het vast met het schroefje.

INSTALLATIE VAN DE VENTILATOR AAN DE MUUR (FIG.2)

- Controleer of de muur waarop U de ventilator wilt bevestigen stevig genoeg is voor het gewicht van de ventilator.
- Bevestig de metalen houder op de muur door middel van de meegeleverde schroefjes en pluggen.
- Plaats de ventilator met de gleuf, die aan de achterkant van het apparaat zit, in de metalen houder.

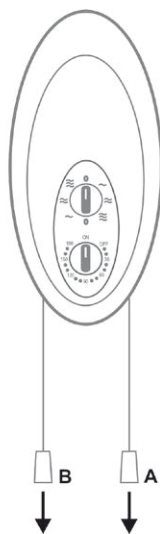
AAN/UIT ZETTEN VAN DE VENTILATOR EN DE CONTOLEFUNCTIES

Als u de netspanning gecontroleerd heeft steek U de stekker in het stopcontact. Om het apparaat aan te kunnen zetten kunt U kiezen tussen de knoppen op het apparaat of de trekkoordjes.

- Instellen van de snelheid:
Door middel van de kontoleknoppen of trekkend aan het koordje kunt U kiezen tussen drie verschillende snelheden van functioneren.

0	OFF
~	Lage snelheid
≍	Normale snelheid
≍≍	Hoge snelheid

- Timer:
met de onderknop kunt U de tijd kiezen van het functioneren van het apparaat. (0-180 minuten) Als eenmaal die gekozen tijd verlopen is zal de ventilator zich automatisch uitschakelen. Om het apparaat wederom te laten functioneren hoeft U alleen de knop op **ON** te zetten of



opnieuw de tijd van het functioneren in te stellen.

- Oscillatie functie:

Wanneer aan koordje B trekt kunt de oscillatie (zijwaards draaien) van het ventilator in- of uitschakelen.

KANTELEN VAN DE VENTILATOR

De ARTIC heeft een kantelbaar ventilatorhuis, De hellinghoek kunt u instellen door de ventilator voorzichtig te kantelen.

ONDERHOUD

Belangrijk: Alvorens het apparaat schoon te maken moet men er zeker van zijn dat het snoer uit het stopcontact gehaald is.

Dit model ventilators heeft geen speciaal onderhoud nodig. Men kan de buitenkant met een vochtige doek schoonmaken. **Dompel het apparaat niet in water onder.** Gebruik geen schoonmaak- of oplosmiddelen die een schurende werking hebben. Voordat U verder gaat met het weer monteren weest U er zeker van dat al de onderdelen weer helemaal droog zijn.

Belangrijk: Schakel eerst de stroom van het toestel uit, voordat de bescherming eraf wordt gehaald.

TECHNISCHE BIJSTAND

Het uitgebreide netwerk van erkende **S&P** servicediensten staat in voor een passende technische service.

Als u een afwijking in het toestel waarneemt, wordt u verzocht zich te wenden tot een van de genoemde erkende servicediensten waar we u graag van dienst zullen zijn.

Uw garantie vervalt zodra anderen dan het Erkende **S&P** servicepersoneel bewerkingen aan het toestel uitvoeren.

Om vragen rond **S&P** producten op te helderen, wend u tot het netwerk van aftersales servicediensten indien u zich in Spanje bevindt of tot uw vaste distributeur in de rest van de wereld. Voor hun exacte locatie, raadpleeg de website **www.solerpalau.com**

BUITENBEDRIJFSTELLING EN HERGEBRUIK



- In geval van de buitenbedrijfstelling, ook al is het maar tijdelijk, is het zaak het toestel in zijn oorspronkelijke verpakking op een droge en stofvrije plek te bewaren.
- De CEE richtlijnen en onze betrokkenheid met de toekomstige generaties, verplichten ons tot het hergebruik van de materialen. Wij vragen u niet te vergeten alle overtollige verpakkingsresten in de juiste recyclingcontainers te deponeren, alsook afgedankte apparaten naar het dichtstbijzijnde inzamelpunt te brengen.

DE FABRIKANT KAN NIET AANSPRAKELIJK WORDEN GESTELD VOOR SCHADE VER- OORZAAKT DOOR HET NIET NALEVEN VAN DEZE WAARSCHUWINGEN.

S&P BEHOUDT ZICH HET RECHT VOOR WIJZIGINGEN AAN TE BRENGEN IN DE IN- STRUCTIES ZONDER VOORAFGAANDE WAARSCHUWING.

ОБЩИЕ

Компания **S&P** благодарит Вас за оказанное доверие и покупку нашего оборудования. Вся наша продукция изготавливается в соответствии с международными стандартами качества.

Пожалуйста, перед эксплуатацией вентилятора, внимательно изучите данную инструкцию, она содержит важную информацию по подготовке к работе, обслуживанию и по технике безопасности.

Пожалуйста, при получении продукта, проверьте целостность упаковки и внешний вид вентилятора. Все производственные дефекты попадают под заводскую гарантию.

ТРЕБОВАНИЯ ПО БЕЗОПАСНОЙ ЭКСПЛУАТАЦИИ

- Удостоверьтесь, что электрические характеристики вентилятора (напряжение, фазность, частота тока), указанные на табличке вентилятора, соответствуют параметрам вашей электросети.
- Не используйте вентилятор в помещениях с повышенной влажностью (например: ванных комнатах, душевых, банях), а также избегайте попадания воды на вентилятор.
- При выключении вентилятора из розетки необходимо потянуть за вилку, а не за кабель.
- Не используйте вентилятор с поврежденным кабелем питания. Обратитесь в сервисный центр для ремонта.
- При включении и выключении вилки из розетки убедитесь, что выключатель вентилятора находится в положении «0».
- Выключайте вентилятор из розетки если вы не собираетесь его использовать длительное время, а также перед чисткой вентилятора.
- Не допускайте к данному устройству детей моложе 8-ми лет и людей с ограниченными физическими или умственными способностями. Неправильное использование устройства может привести к травмам.
- Не устанавливайте вентилятор рядом с горячими предметами.
- Не закрывайте решетки вентилятора какими-либо предметами, не накрывайте вентилятор.
- Обслуживание и чистка вентилятора должна производиться только взрослыми. Не допускайте детей до данной работы.

ПОДГОТОВКА ВЕНТИЛЯТОРА К РАБОТЕ (РИС.1)

1. Открутите крепежное кольцо задней решетки (по часовой стрелке) и крепежное кольцо крыльчатки (против часовой стрелки) с вала двигателя.
2. Установите заднюю решетку на корпус электродвигателя, при этом сцентрируйте 3 отверстия на решетке и 3 центровочных штыря на корпусе двигателя, и закрутите крепежное кольцо.
3. Установите крыльчатку на вал двигателя, так чтобы штырь на валу двигателя совпал с отверстием на крыльчатке, и закрутите крепежное кольцо крыльчатки.
4. Убедитесь, что крыльчатка свободно прокручивается от руки. Если вращению крыльчатки что-то мешает, повторите предыдущие шаги и устраните помеху.
5. Совместите переднюю и заднюю решетки и наденьте на них фиксирующий хомут. Фланцы решеток должны плотно войти в паз на фиксирующем хомуте.
6. Закройте фиксатор на нижнем крае передней решетки и заверните шуруп.

КРЕПЛЕНИЕ ВЕНТИЛЯТОРА НА СТЕНЕ (РИС.2)

- Убедитесь, что стена, на которой предполагается закрепить вентилятор выдержит вес вентилятора, работающего на максимальной скорости.
- При помощи шурупов и пластиковых дюбелей, закрепите металлический кронштейн на стене.
- Навесьте вентилятор на металлический кронштейн, для этого на задней стороне опоры вентилятора есть специальный выступ.

ЭКСПЛУАТАЦИЯ

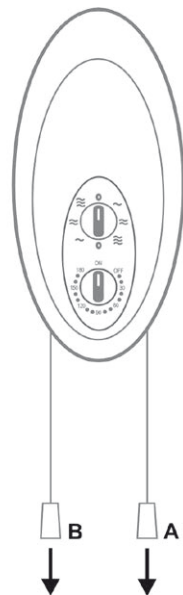
Удостоверьтесь, что электрические характеристики вентилятора (напряжение, фазность, частота тока), указанные на табличке вентилятора, соответствуют параметрам вашей электросети. Подключите вентилятор к сети электропитания.

Для управления вентилятором вы можете использовать соответствующую ручку или шнуровой выключатель «А».

Верхний выключатель имеет четыре положения:

0	Стоп
~	Низкая скорость
≈	Средняя скорость
≡	Высокая скорость

При помощи нижнего переключателя вы можете задать время работы вентилятора по таймеру (от 0 до 180 мин.). После ис-



течения заданного времени вентилятор выключится автоматически. После этого, для включения вентилятора достаточно перевести переключатель в положение ON или снова задать время на таймере.

При помощи шнуrowого выключателя «В» производится управление режимом автоматического вращения из стороны в сторону.

ВЕРТИКАЛЬНАЯ НАСТРОЙКА ВЕНТИЛЯТОРА

Верхняя часть вентилятора может быть отрегулирована на необходимый угол наклона. Для этого достаточно, вручную, установить верхнюю часть вентилятора в необходимом положении.

ВАЖНО. Перед выполнением каких-либо манипуляций с оборудованием, убедитесь, что выключатель вентилятора установлен в положение «Выкл.» и вентилятор выключен из розетки.

ОБСЛУЖИВАНИЕ

Перед выполнением каких-либо манипуляций, убедитесь, что выключатель вентилятора установлен в положение «0» и вентилятор выключен из розетки.

Вентиляторы ARTIC 400 PM не требуют какого-либо специального технического обслуживания.

Периодически необходимо выполнять чистку вентилятора при помощи мягкой ткани с небольшим количеством не абразивного моющего средства. Перед чисткой рекомендуется снять крыльчатку и решетки вентилятора. Для извлечения крыльчатки вентилятора необходимо выполнить все те же действия, что и при сборке, но в обратном порядке. Не допускайте попадания влаги на двигатель вентилятора. После чистки, перед сборкой, убедитесь, что все детали вентилятора сухие.

ДОПОЛНИТЕЛЬНАЯ ИНФОРМАЦИЯ

Если оборудование не эксплуатируется длительное время, его необходимо упаковать в оригинальную упаковку и хранить в сухом месте, защищенном от пыли.

Не рекомендуется устанавливать на вентилятор какие-либо компоненты, которые не входят в стандартную комплектацию, разбирать или заменять любые части вентилятора (не указанные в данной инструкции) самостоятельно, поскольку это автоматически приведет к аннулированию заводской гарантии.

В случае неисправности оборудования необходимо обратиться к официальному представителю компании Soler&Palau в вашем регионе, подробная информация на сайте: www.solerpalau.ru

После окончания эксплуатации оборудования, утилизируйте его в соответствии с требованиями законодательства, действующими в вашей стране.

Производитель не несет ответственности за ущерб, причиненный оборудованием, которое эксплуатировалось с нарушением требованиями данной инструкции.

Компания Soler&Palau оставляет за собой право вносить изменения в конструкцию оборудования без предварительного уведомления.

GENERALITÀ

Grazie per la fiducia riposta in **S&P** con l'acquisto di questo prodotto, costruito secondo le regole tecniche di sicurezza conformi alle norme della **CE**.

Prima di installare e di mettere in funzione questo apparecchio, leggere attentamente questo libretto di istruzioni in quanto contiene indicazioni importanti per la sicurezza degli utenti per l'installazione, l'uso e la manutenzione dello stesso. Conservarlo per future consultazioni.

Una volta disimballato, verificare il perfetto stato dell'apparecchio in quanto qualsiasi difetto d'origine è coperto dalla garanzia **S&P**.

RECOMANDAZIONI SULLA SICUREZZA

- Assicurarsi che la tensione di alimentazione coincida con quella indicata sulla targhetta situata nella parte inferiore della cassa di connessione.
- Non utilizzare questo apparecchio in stanze da bagno o docce.
- Non immergere l'apparecchio in acqua.
- Non tirare il filo per estrarre la spina dalla presa.
- Non utilizzare l'apparecchio con il cavo o la spina rovinata.
- Se il cavo d'alimentazione è danneggiato, potrà essere sostituito solo da S&P o dal nostro servizio after market.
- Non toccare la spina con le mani bagnate.
- Prima di collegare o scollegare l'apparecchio, accertarsi che l'interruptore sia in posizione "0".
- Spegnere l'apparecchio quando non viene utilizzato o quando si vuole pulire.
- Questo apparecchio può essere utilizzato da bambini di età superiore agli 8 anni e persone con capacità fisiche, sensoriali o mentali ridotte possono utilizzarlo sotto la supervisione o formazione appropriata rispetto all'uso dell'apparecchio in modo sicuro in grado di comprendere i pericoli che implica. I bambini non devono giocare con l'apparecchio.
- Non lasciare il ventilatore vicino a sorgenti di calore.
- Non introdurre nessun oggetto all'interno della griglia di protezione.
- Non appendere oggetti dalle griglie del ventilatore.
- E' sconsigliato esporre bambini piccoli o persone malate alle correnti d'aria.
- Pulizia e manutenzione a effettuare per l'utente non deve essere fatta da bambini senza supervisione.

ISTRUZIONI DI MONTAGGIO (Fig.1)

1. Allentare il dado di fissaggio della griglia posteriore (in senso orario) e il dado per fissare la girante (in senso antiorario), dell'asse del motore.
2. Montare la griglia di protezione posteriore sulla testata del motore, facendo coincidere i 3 fori situati nella griglia con i tre incastri della parte anteriore del motore e fissare la griglia alla cassa del motore con il dado di fissaggio della griglia posteriore.
3. Inserire la girante sull'asse del motore, adattando le fessure della parte centrale della girante ai perni dell'asse e fissare con il dado di fissaggio della girante.
4. Verificare la girante liberamente facendola ruotare a mano; altrimenti ripetere le operazioni a partire dagli punto 1.
5. Montare la griglia di protezione anteriore. Inserire il gancio situato nella parte superiore della stessa, all'interno della griglia posteriore. Unire le due griglie e premere fino a quando rimangono bene unite all'interno del cerchio di plastica.
6. Chiudere il clip di sicurezza che si trova nella parte inferiore della griglia anteriore e fissarlo con la vite.

INSTALLAZIONE NELLA PARETE (Fig.2)

- Assicurarsi che la parete dove si desidera collocare il ventilatore sia sufficientemente resistente da sostenere il peso e l'oscillazione del ventilatore.
- Fissare il supporto metallico alla parete con l'aiuto delle viti e dei tasselli forniti con il apparecchio.
- Inserire il supporto metallico precedentemente fissato nella parete nella fessura situata nella parte posteriore del apparecchio.

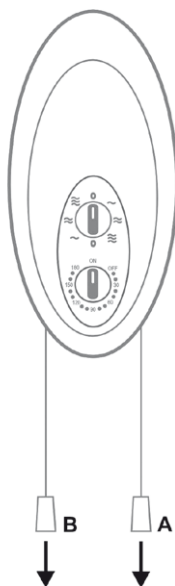
MESSA IN FUNZIONE E FUNZIONI DI CONTROLLO

Dopo aver verificato la tensione di alimentazione, collegare il apparecchio alla rete elettrica. Per la sua messa in funzione agire attraverso il comando di controllo o con l'aiuto della cordicella (A).

- Velocità di funzionamento:
Attraverso del comando di controllo superiore o tirando la cordicella (A), è possibile selezionare tre velocità diverse di funzionamento,

0	OFF
~	Velocità Bassa
≍	Velocità Media
≍≍	Velocità Alta

- Timer:
Con il comando di controllo inferiore, è possibile selezionare il tempo di funzionamento desiderato (0-180 minuti). Una volta trascorso



questa volta, il ventilatore si autoscollega. Per riprendere il funzionamento, si deve inserire il comando in posizione ON o nuovamente ripristinare il tempo di funzionamento.

- **Oscillazione:**

Tirando della cordicella (B), è possibile controllare l'oscillazione del ventilatore.

VENTOLA BASCULANTE

Gli ventilatori ARTIC hanno una ventola direzionale. Premere delicatamente su della stessa la regolazione dell'angolo desiderato.

MANUTENZIONE

Prima di iniziare qualsiasi operazione di pulizia o di manutenzione dell'apparecchio bisogna spegnerlo dalla corrente elettrica.

Queste ventilatori ARTIC N non hanno bisogno di una manutenzione speciale. Per rimuovere la girante seguire le istruzioni di montaggio in senso inverso. Essa può essere lavata in acqua calda con un po di detergente delicato. Si può pulire l'esterno del dispositivo con un panno umido. **Non immergere l'apparecchio in acqua.** Per la pulizia non utilizzare dissolventi né prodotti abrasivi. Prima di procedere nuovamente al montaggio, assicurarsi che tutti i pezzi siano completamente asciutti.

Importante: Assicurarsi che il ventilatore sia scollegato dalla corrente prima di rimuovere la protezione.

ASSISTENZA TÉCNICA

L'ampia rete dei Centri di Assistenza Autorizzati **S&P** garantisce un'adeguata assistenza tecnica. In caso di anomalia dell'apparecchio, la preghiamo di mettersi in contatto con uno dei centri di assistenza menzionati, dove riceverà assistenza per qualsiasi problema. Qualunque manipolazione del prodotto effettuata da persone estranee ai Centri di Assistenza Autorizzati **S&P** ci obbligherà ad annullare la sua garanzia. In caso di dubbi relativi ai prodotti **S&P**, potrà rivolgersi ai Centri di Assistenza Post Vendita, se si trova in Spagna, o al suo rivenditore di fiducia se si trova in qualsiasi altro Paese del mondo. Per individuare il centro più vicino, visiti il sito web **www.solerpalau.com**

STOCCAGGIO E RICICLAGGIO



- Se l'apparecchio non viene utilizzato, anche per brevi periodi, è consigliabile riporlo in un luogo asciutto ed esente da polvere, nell'imballaggio originale.
- La normativa CEE e l'impegno che tutti dobbiamo prenderci nei confronti delle future generazioni rendono obbligatorio il riciclaggio dei materiali; si prega perciò di non dimenticare di depositare tutti gli elementi dell'imballaggio nei relativi contenitori per il riciclaggio e, una volta conclusa la vita utile dell'apparecchio, di consegnarlo al al centro di raccolta di rifiuti più vicino che provvederà al corretto smaltimento.

IL COSTRUTTORE NON È RESPONSABILE DEI DANNI CAUSATI A PERSONE E/O COSE DAL MANCATO RISPETTO DI QUESTE AVVERTENZE.



S&P Sistemas de Ventilación S.L.U.

C/ Llevant, 4
08150 Parets del Vallès (Barcelona)
Tel. +34 93 571 93 00
Fax +34 93 571 93 01
www.solerpalau.com

